

Le chauffage de l'eau

Les réchauffeurs électriques



L'offre Zodiac®

Une gamme de 22 modèles, de 3 à 120 kW de puissance, répartis en 4 gammes :



RE/L

Petites puissances (bassins 20 à 80 m³), montage « en L », thermostat mécanique



Red Line

Petites puissances (bassins 20 à 80 m³), montage « en ligne », thermostat digital



RE/U

Puissances moyennes (bassins 80 à 160 m³), montage « en ligne », thermostat digital



RE/I

Moyennes et grosses puissances (bassins de + de 150 m³), thermostat digital

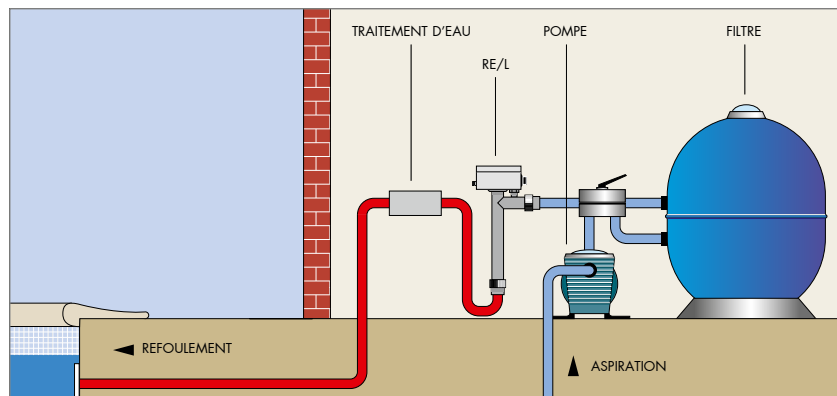
Tous nos modèles sont équipés de résistances en Titane.

Installation

Raccordement en ligne par deux unions PVC Ø 63 (90 pour RE/I 60-120 kW) + réductions Ø 63-50.

Couplage mono 230 V / Tri 400 V simplifié (tri 230 sur demande). Red Line et RE/L 12 toujours triphasé 400 V.

Alimentation électrique avec protection par un disjoncteur différentiel 30 mA en tête de ligne (non fourni).



Exemple d'installation. Se référer à la notice technique pour plus d'informations.

Réchauffeur électrique en L



Particulièrement adapté aux piscines hors-sol,
spas, bassins médicaux

Installation simple

Thermostat mécanique



Caractéristiques techniques	RE/LE 3	RE/LE 6	RE/LE 9	RE/LE 12
Volume maximum m ³ *	20	40	60	80
Puissance thermoplongeurs (kW)**	3	6	9	12
Intensité absorbée Tri 400 V (A)***	5	9	13	18
Section câble d'alimentation tri 400 V (mm ²)****	5 x 2,5	5 x 2,5	5 x 4	5 x 4
Intensité absorbée Mono 230 V (A)***	14	27	40	-
Section câble d'alimentation Mono 230 V (mm ²)****	3 x 4	3 x 6	3 x 10	-
Débit Mini (m ³ /h)	5			
Débit Maxi (m ³ /h)	22			
Raccordement hydraulique	PVC Ø 50 ou Ø 63			
Poids (kg)	4	4	5	5

* Bassin de plein-air privé, climat tempéré, avec couverture isotherme, du 15 mai au 15 septembre.

** Tolérance fabrication + ou - 5 %.

*** Tolérance tension efficace + 6 - 10 % Fourniture réseau EDF.

**** Pour une longueur maxi de 20 mètres.

Équipements

Boîtier électrique avec :

Contrôleur de débit.

Thermostat mécanique rotatif 16-40 °C.

Étanchéité des épingles par bride **EPDM**.

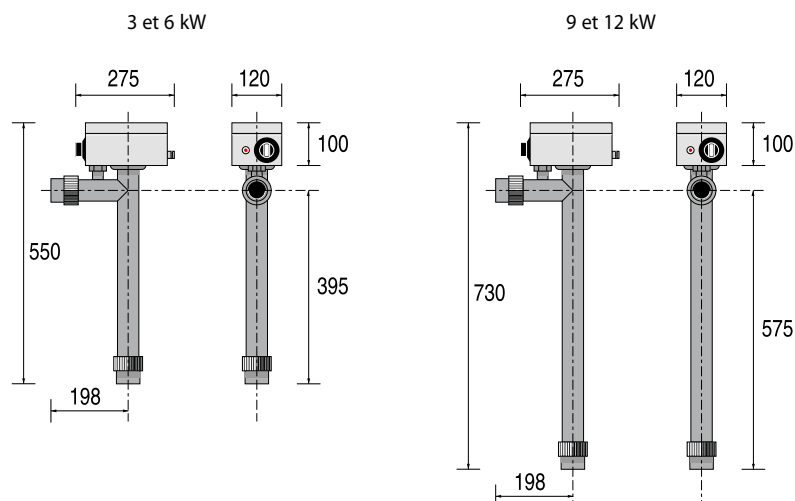
Raccordements électriques surmoulés **HYPALON**.

Limiteur haute température à sécurité positive.

Contacteur de puissance.

Livré avec support de montage mural.

Dimensions (en mm)



Réchauffeur électrique droit



Le meilleur rapport **qualité/prix**
Installation **simple**
Thermostat **digital**
Robustesse maximale (brides EPDM,
raccordement Hypalon)



Caractéristiques techniques	Red Line 3	Red Line 6	Red Line 9	Red Line 12
Volume maximum m ³ *	20	40	60	80
Puissance thermoplongeurs (kW)**	3	6	9	12
Intensité absorbée Tri 400 V (A)***	5	9	13	18
Section câble d'alimentation tri 400 V (mm ²)****	5 x 2,5	5 x 2,5	5 x 4	5 x 4
Intensité absorbée Mono 230 V (A)***	14	27	40	-
Section câble d'alimentation Mono 230 V (mm ²)****	3 x 4	3 x 6	3 x 10	-
Débit Mini (m ³ / h)	5			
Débit Maxi (m ³ / h)	30			
Raccordement hydraulique	1/2 Unions PVC Ø 63 + réduction Ø 50			
Poids (kg)	4			

* Bassin de plein-air privé, climat tempéré, avec couverture isotherme, du 15 mai au 15 septembre.

** Tolérance fabrication + ou - 5 %.

*** Tolérance tension efficace + 6 - 10 % Fourniture réseau EDF.

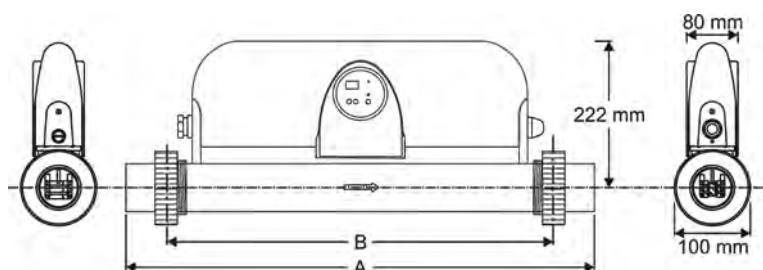
**** Pour une longueur maxi de 20 mètres.

Équipements

Boîtier électrique avec :

- Thermostat de précision ($\pm 0,5$ °C) à affichage digital et temporisation.
- Limiteur haute température à sécurité positive.
- Étanchéité des épingles par bride **EPDM**.
- Raccordements électriques surmoulés **HYPALON**.
- Contrôleur de débit.
- Contacteurs de puissance.
- Interrupteurs M/A + voyants.
- Appareil complet, précâblé ne nécessitant pas de coffret de commande.
- Couplage mono 230 V / Tri 400 V simplifié (Tri 230 sur demande) Red Line 12 toujours Triphasé 400 V.
- Alimentation électrique avec protection par un disjoncteur différentiel 30 mA en tête de ligne (non fourni).

Dimensions (en mm)



Réchauffeur électrique en U



Pour les bassins plus importants (80 à 160 m³)

Installation **simple**

Régulateur **digital** complet (thermostat, temporisation...)

Robustesse maximale (brides EPDM, raccordement Hypalon)



Caractéristiques techniques	RE/U 12 mono	RE/U 15 mono	RE/U 15 tri	RE/U 18 tri	RE/U 21 tri	RE/U 24 tri
Volume maximum (m ³)*	80	100	100	120	140	160
Puissance thermoplongeurs (kW)**	6 + 6	6 + 9	6 + 9	9 + 9	9 + 12	12 + 12
Intensité absorbée (A)***	53	66	22	26	31	35
Section câble d'alimentation (mm ²)****	3 x 16	3 x 16	5 x 6	5 x 6	5 x 10	5 x 10
Débit Mini (m ³ / h)				5		
Débit Maxi (m ³ / h)				22		
Raccordement hydraulique	PVC Ø 50 ou Ø 63					
Poids (kg)	12					

* Bassin de plein-air privé, climat tempéré, avec couverture isotherme, du 15 mai au 15 septembre.

** Tolérance fabrication + ou - 5 %.

*** Tolérance tension efficace + 6 - 10 % Fourniture réseau EDF.

**** Pour une longueur maxi de 20 mètres.

Équipements

Boîtier électrique pré-câblé avec :

Thermostat de précision ($\pm 0,5$ °C) à affichage digital et temporisation.

Limiteur haute température à sécurité positive.

Interrupteur de débit.

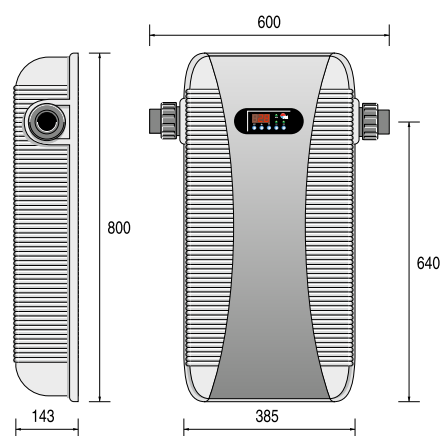
Interrupteurs de commande lumineux + voyants.

Contacteurs de puissance.

Étanchéité des épingles par bride **EPDM**.

Raccordements électriques surmoulés **HYPALON**.

Dimensions (en mm)



Réchauffeur électrique industriel



Pour les bassins plus importants
(plus de 150 m³)
Installation **simple**
Régulateur **digital** complet
(thermostat, temporisation...)
Robustesse maximale
(brides EPDM, raccordement Hypalon)

RE//
Moyenne
Puissance



RE//
Grosse
Puissance



Caractéristiques techniques	Moyenne puissance				Grosse puissance			
	RE// 30	RE// 36	RE// 42	RE// 48	RE// 60	RE// 84	RE// 96	RE// 120
Volume maximum (m ³)*	Nous consulter				Nous consulter			
Tension	400 V / 3N / 50 Hz				400 V / 3N / 50 Hz			
Intensité absorbée (A)**	44	52	61	70	87	122	139	174
Puissance (kW)***	12 + 18	12 + 24	18 + 24	24 + 24	24 + 36	36 + 48	48 + 48	60 + 60
Débit d'eau (m ³ / h)	20 à 30				30 à 50			
Raccordement hydraulique	1/2 Unions PVC Ø 63 à coller				2 brides DN 80 avec raccord PVC à coller Ø 90			
Poids (kg)	30	30	33	33	49	51	53	58

* Procéder au préalable à une étude thermique complète.

** Tolérance tension efficace + 6 - 10 % Fourniture réseau EDF.

*** Tolérance fabrication + ou - 5 %.

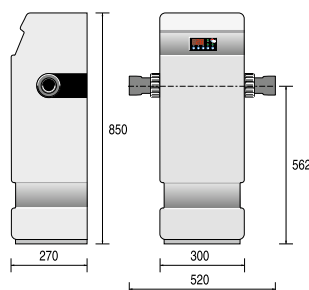
Équipements

Boîtier électrique pré-câblé avec :

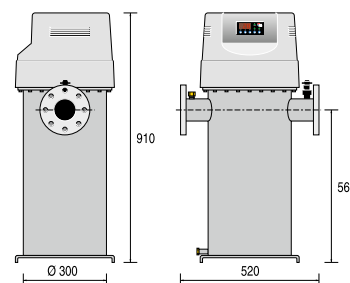
- Thermostat de précision ($\pm 0,5$ °C) à affichage digital.
- Limiteur haute température à sécurité positive.
- Interrupteur de débit.
- Interrupteurs de commande lumineux.
- Contacteurs de puissance.
- Étanchéité des épingles par bride **EPDM**.
- Raccordements électriques surmoulés **HYPALON**.
- Forme en U permettant un montage simplifié et une rétention d'eau.
- Modulation de puissance (2 étages manuels) réalisée d'origine.
- Prévoir un by-pass si débit de pompe de filtration supérieur à 30 m³.
- Alimentation électrique en triphasé 400 V avec protection par un disjoncteur différentiel 30 mA en tête de ligne (non fourni).

Dimensions (en mm)

RE// moyenne puissance (RE// 30 à 48)



RE// grosse puissance (RE// 60 à 120)



Piscine du Nord



<http://piscinedunord.fr>



<https://twitter.com/PiscineduNord>



<https://facebook.com/PiscineduNord>



<http://youtube.com/piscinedunord>